

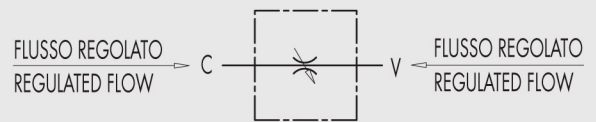
7.5 - VALVOLE DI REGOLAZIONE FLUSSO BIDIREZIONALI A 90°

TIPO/TYPE
VRFB 90°

7.5 - 90° FLOW REGULATOR VALVES



SCHEMA IDRAULICO
HYDRAULIC DIAGRAM



IMPIEGO:

Valvole che permettono di regolare la velocità di un attuatore in entrambe le direzioni. Non essendo compensate alla pressione, la regolazione del fluido dipenderà dalla pressione e dalla viscosità dell'olio. Sono caratterizzate da un'elevata sensibilità di regolazione.

MATERIALI E CARATTERISTICHE:

Corpo: acciaio zincato
Componenti interni: acciaio temprato termicamente e rettificato
Guarnizioni: BUNA N standard
Tenuta: a spillo. Trafilamento nullo a valvola chiusa

MONTAGGIO:

Collegare uno o l'altro attacco all'alimentazione. Il flusso sarà regolato sul restante attacco. La regolazione avviene mediante rotazione del pomolo in alluminio, previo allentamento del grano di fermo posto sul lato. Con questa particolare configurazione si può ottenere una regolazione precisa e sensibile.

USE AND OPERATION

This valve is used to adjust flow speed of actuators in both directions. As pressure compensation is not provided, flow adjustment depends on pressure and fluid viscosity. High adjustment sensitivity.

MATERIALS AND FEATURES:

Body: zinc-plated steel
Internal parts: hardened and ground steel
Seal: BUNA N standard
Tightness: needle type. Minor leakage with closed valve.

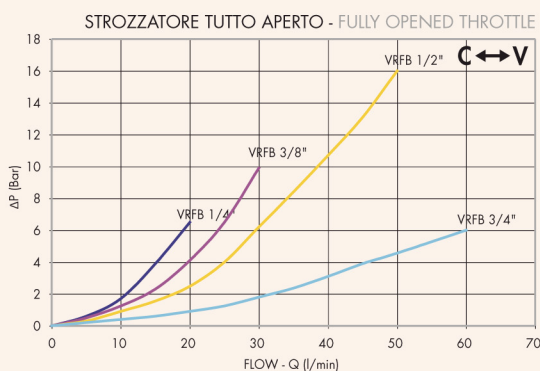
APPLICATIONS:

Connect a port to the pressure. Flow will be adjusted in the other one. When used on actuator with double pilot check valve, VRFB 90° has to be mounted between the actuator and the double pilot check valve.

Flow adjustment is made by rotating the aluminium hand knob after loosening the side locking screw. This particular configuration allows an accurate and sensitive adjustment.

PERDITE DI CARICO PRESSURE DROPS CURVE

Temperatura olio: 50°C - Viscosità olio: 30 cSt
Oil temperature: 50°C - Oil viscosity: 30 cSt





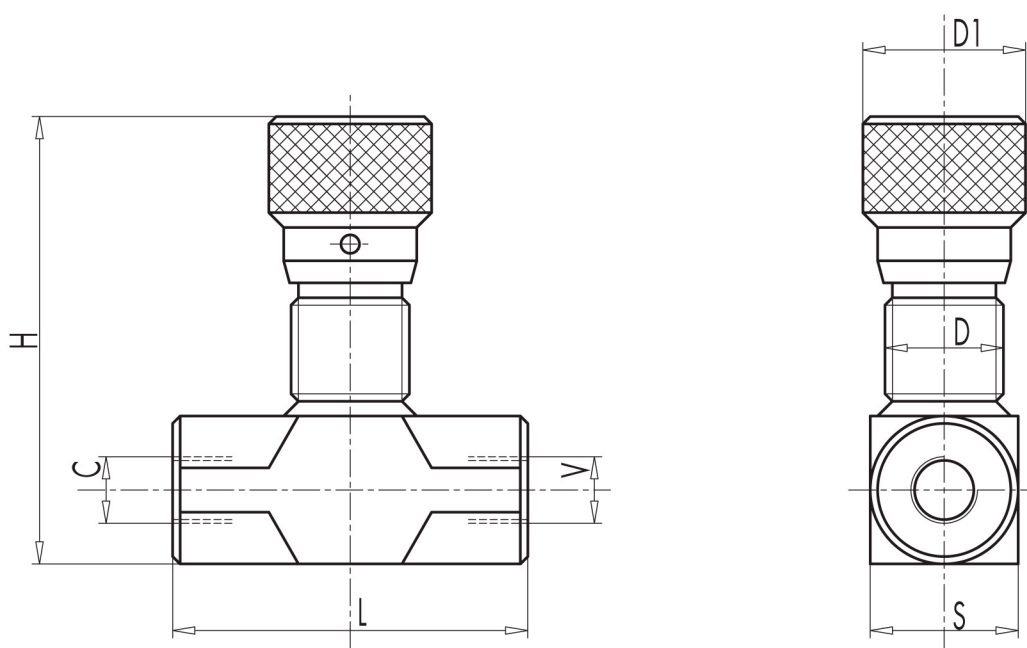
CODICE
CODE

SIGLA
TYPE

PORTATA MAX
MAX FLOW
Lt./min

PRESSIONE MAX
MAX PRESSURE
Bar

V0584	VRFB 90° 1/4"	15	350
V0586	VRFB 90° 3/8"	30	350
V0587	VRFB 90° 1/2"	50	350
V0589	VRFB 90° 3/4"	80	280



7

CODICE
CODE

SIGLA
TYPE

V - C

L

D

D1

H

S

PESO
WEIGHT

CODICE CODE	SIGLA TYPE	V - C	L	D	D1	H	S	PESO WEIGHT
		GAS	mm	mm	mm	mm	mm	Kg
V0584	VRFB 90° 1/4"	G 1/4"	60	M22x1,5	32	82	25	0,366
V0586	VRFB 90° 3/8"	G 3/8"	61	M22x1,5	32	82	25	0,352
V0587	VRFB 90° 1/2"	G 1/2"	70	M22x1,5	32	87	30	0,468
V0589	VRFB 90° 3/4"	G 3/4"	89	M35x1,5	42	108,5	40	1,100

Sole Exclusive Distributor: PT. DYCOM ENGINEERING

Tel.: + 62 - 21 - 56978889 (4 lines) Fax. : + 62 - 21 - 5672037 / 56977718 E-mail: sales@dycom.co.id

145